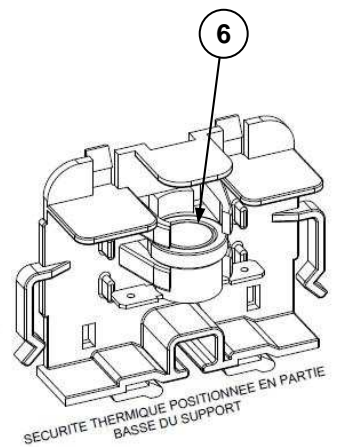
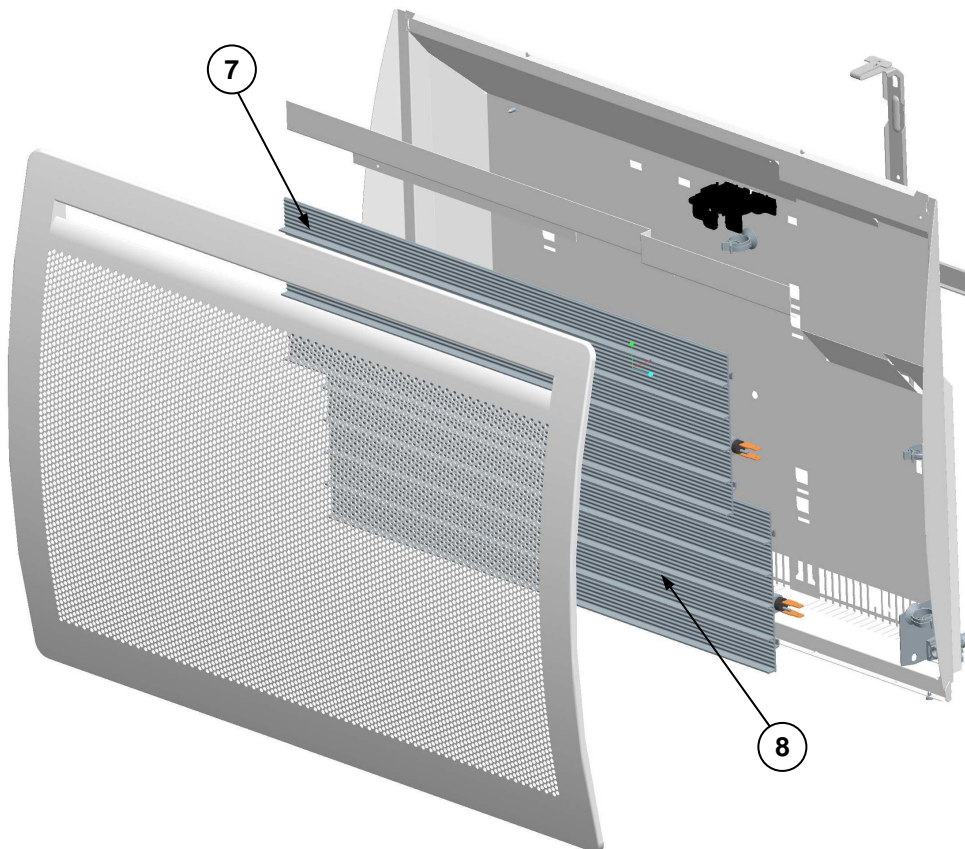
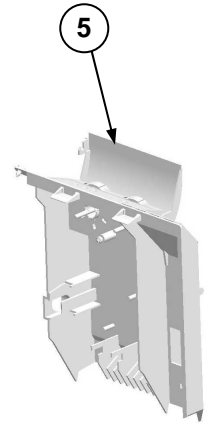
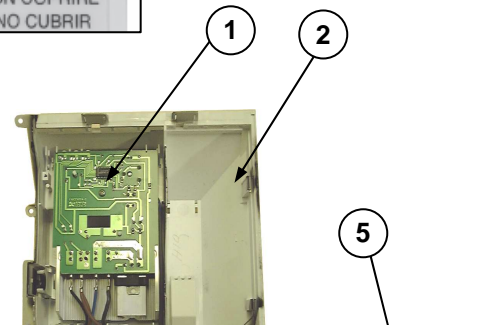
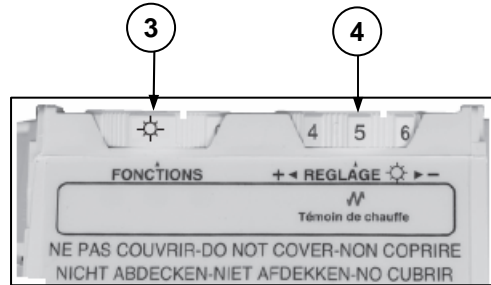


RAYONNANT HORIZONTAL
QUARTO PLUS
300W-500W-750W-1000W-
1250W-1500W-2000W

Fiche N°00-0500 A03

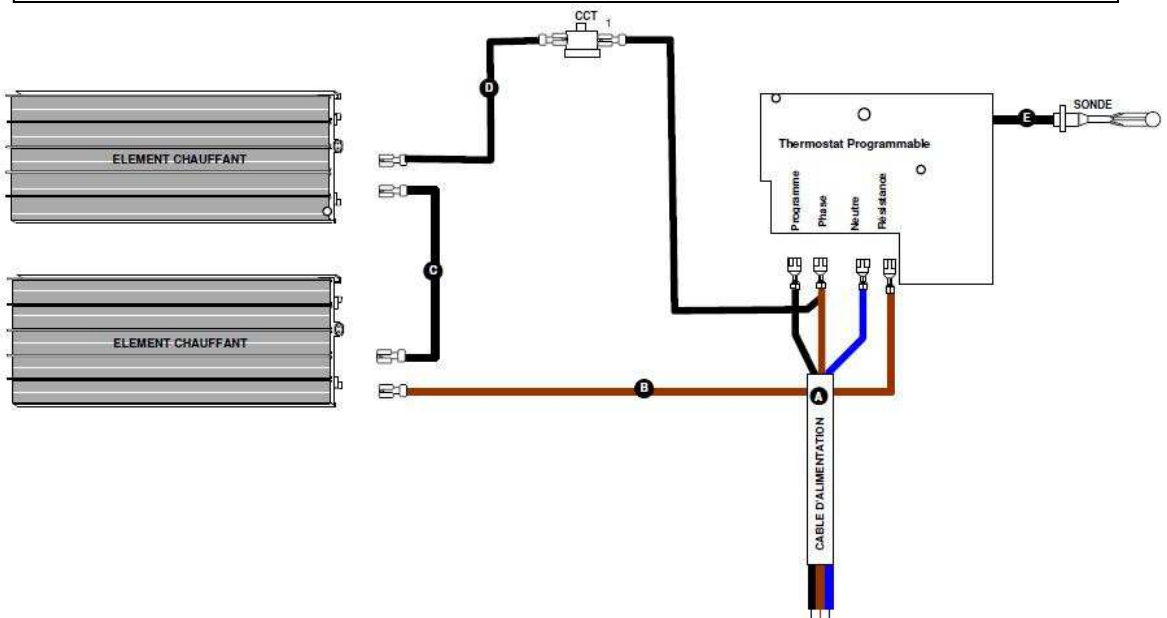
Série commerciale	Série type
1145.0 à 7 BB	1145.0 à 7BB 00 à04



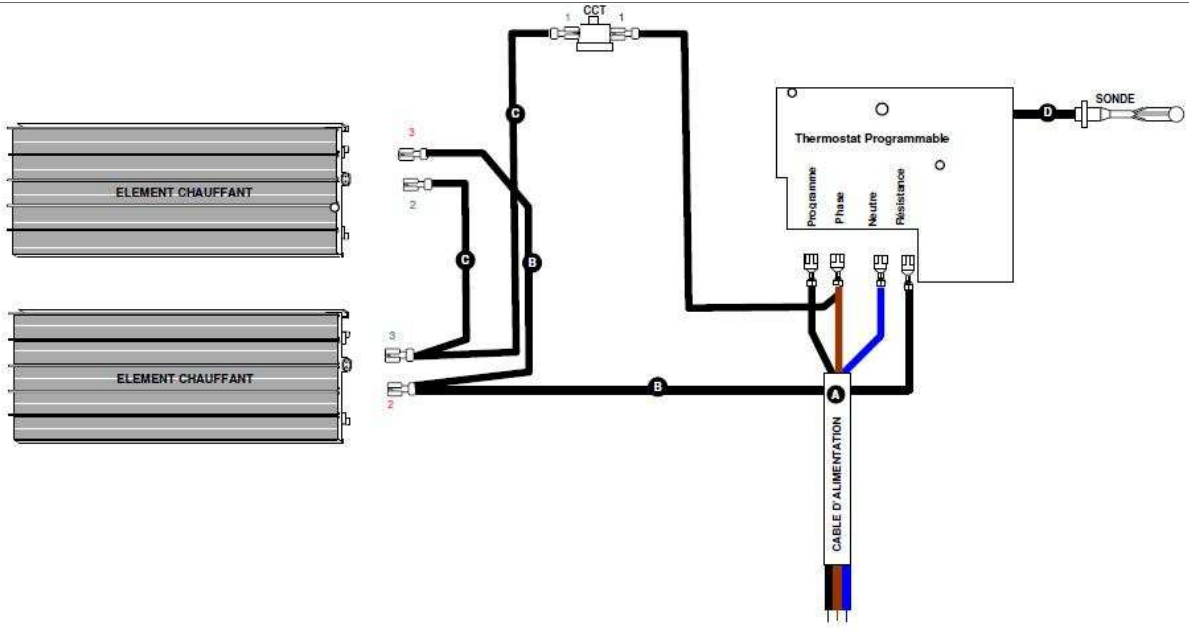
**RAYONNANT HORIZONTAL
QUARTO PLUS
300W-500W-750W-1000W-
1250W-1500W-2000W**

Fiche N°00-0500 A03	
Série commerciale	Série type
1145.0 à 7 BB	1145.0 à 7BB 00 à04

SCHEMA DE CABLAGE 300W



**SCHEMA DE CABLAGE
500W-750W-1000W-1250W-1500W-2000W**



**RAYONNANT HORIZONTAL
QUARTO PLUS
300W-500W-750W-1000W-
1250W-1500W-2000W**

Fiche N°00-0500 A03

Série commerciale	Série type
1145.0 à 7 BB	1145.0 à 7BB 00 à 04

Rep	Désignation	Référence	Code Prix
1	Thermostat MR137X 16A *	S131AA0545	I10
2	Boîtier assemblé pour le 300W *	S136AA2206FS	H12
	Boîtier assemblé pour le 500W-750W *	S136AA2207FS	H12
	Boîtier assemblé pour le 1000W-1250W-1500W *	S136AA2208FS	I12
	Boîtier assemblé pour le 2000W *	S136AA2209FS	J12
3	Bouton 4 fonctions Picto	S323BB0360FS	C04
4	Bouton de réglage	S323BB0176FS	K02
5	Capot de boîtier	S321CC0265FS	M02
6	Sécurité thermique 70° 300W	S132AA0174	M03
	Sécurité thermique 80° 500W	S132AA0175	K04
	Sécurité thermique 100° 750W – 1000W – 1250W	S132AA 0177	D03
	Sécurité thermique 110° 1500W – 2000W	S132AA0178	D03
7	Elément chauffant Haut 150W pour 300W	S102ARE014EP	I10
	Elément chauffant Haut 250W pour 500W	S102BBE051EP	L10
	Elément chauffant Haut 300W pour 750W	S102BGE044EP	L10
	Elément chauffant Haut 400W pour 1000W	S102BSE037EP	E11
	Elément chauffant Haut 625W pour 1250W	S102CQE090EP	G11
	Elément chauffant Haut 700W pour 1500W	S102CYE059EP	L11
	Elément chauffant Haut 800W pour 2000W	S102DJE015EP	D12
8	Elément chauffant Bas 150W pour 300W	S102ARE018EP	K10
	Elément chauffant Bas 250W pour 500W	S102BBE058EP	B11
	Elément chauffant Bas 450W pour 750W	S102BXE015EP	C11
	Elément chauffant Bas 600W pour 1000W	S102CNE030EP	F11
	Elément chauffant Bas 625W pour 1250W	S102CQE092EP	I11
	Elément chauffant Bas 800W pour 1500W	S102DJE017EP	M11
	Elément chauffant Bas 1200W pour 2000W	S102FAE016EP	F12

* ATTENTION THERMOSTAT A CONFIGURER SELON LA PUISSANCE DU PRODUIT

HISTORIQUE DES INDICES

Evolution des indices FICHE SAV				Evolution des indices PRODUIT				
N° Modif	Date	Modification	Ind	Réf. Produit	N° Modif	Date	Modification	Ind
6331	13/07/12	Création	A00	Tous	6365	24/09/12	Chgt du programme thermostats	01
6564	13/12/13	Chgt de dossierets	A01	Tous	6368	27/09/12	Passage Thermostat V9.5 Plasturgie EZ et AJ devient FS	02
6716	31/03/15	Bouton323BB0358FS devient 323BB0360FS	A02	Tous	6564	13/12/13	Sertissage des dossierets	03
6850	05/07/16	Changement d'indice de fabrication	A03	Tous	6850	05/07/16	Changement de références façades	04